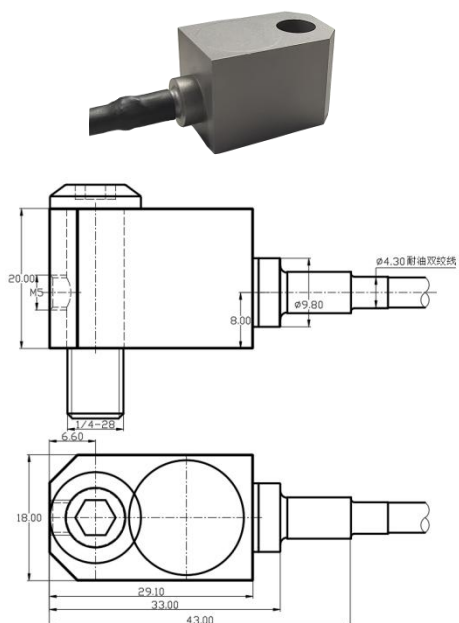
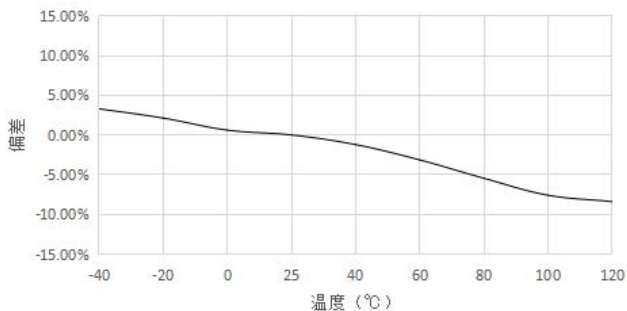


技术指标

特性	单位	B06C51
灵敏度	mV/g	100
测量范围	g	±50
频响 ±10%	Hz	1-10k
±3dB	Hz	0.5-12k
幅值线性	%	≤1
横向灵敏度	%	≤5
安装谐振频率	kHz	≥25
时间常数	s	≤1
分辨率	grms	0.0001
环境		
基座应变	g/ε	0.005
冲击极限 ¹	gpk	4000
最大振动 ²	grms	2500
灵敏度温度系数	%/°C	-0.1
工作温度	°C	-40~120
电参数		
供电恒电压	VDC	20-30
供电恒电流	mA	2-20
满量程电压	V	±5
最大超量程输出	V	±6
直流偏置	V	10-14
输出阻抗	Ω	≤100
结构		
敏感元件		压电陶瓷
壳体材料		钛合金
密封形式		激光焊接 IP68
输出方式		连体电缆
安装方式		1/4-28 螺栓
对地绝缘	Ω	≥1×10 ⁸
质量	g	37
推荐安装扭矩	N·m	3.5



灵敏度温度响应



- IEPE 型电压输出传感器
- 低阻抗电压信号输出, 抗干扰能力强, 更适合长距离信号传输
- 全系列使用记忆合金紧固件, 剪切结构, 稳定可靠
- 双层屏蔽设计, 抗干扰, 更适合工业环境测试
- 侧端电缆输出防水耐油

产品出厂配置:

使用说明书, 出厂校验报告, 标准 1 米电缆,
安装螺栓

注: 1, 2: 是指传感器在非通电状态下, 机械结构不损坏, 而非工作状态.

山东利恩斯智能科技有限公司

地址: 山东省德州市齐河县齐鲁高新区孵化器三号楼
邮编: 251100 电话/传真: 0534-2150417

邮箱: sales@liensi.com
网站: www.liensi.com