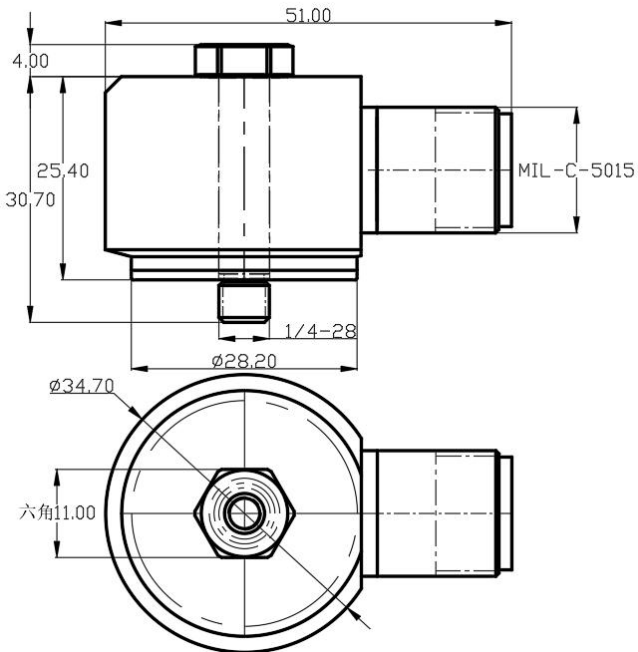


技术指标

特性	单位	B06B53
灵敏度	mV/g	100
测量范围	g	±50
频响 ±5%	Hz	1-10k
频响 ±10%	Hz	0.5-11k
幅值线性	%	≤1
横向灵敏度	%	≤5
安装谐振频率	kHz	≥35
时间常数	s	≤1
分辨率	grms	0.0001
环境		
基座应变	g/ε	0.0005
冲击极限 ¹	gpk	5000
最大振动 ²	grms	3000
灵敏度温度系数	%/°C	0.1
工作温度	°C	-40~120
密封形式	IP68	激光焊接
电参数		
供电恒电压	VDC	20-30
供电恒电流	mA	4-20
满量程电压	V	±5
最大超量程输出	V	±6
直流偏置	V	10-14
输出阻抗	Ω	≤100
结构		
敏感元件		压电陶瓷
壳体材料		不锈钢
密封形式		激光焊接 IP68
输出接头		MIL-C-5015
安装形式		1/4-28 螺栓
对地绝缘	Ω	≥1×10 ⁸
质量	g	131
推荐安装扭矩	N·m	3.5~6



- IEPE 型电压输出传感器
- 高灵敏度输出, 更适合低频测量
- 全系列使用记忆合金紧固件, 剪切结构, 稳定可靠
- 双层屏蔽设计, 抗干扰, 更适合工业环境测试
- 特殊剪切结构设计, 中心通孔设计, 安装方便
- 侧端 MIL-C-5015 输出

产品出厂配置:

使用说明书, 出厂校验报告
安装螺钉

注: 1, 2: 是指传感器在非通电状态下, 机械结构不损坏, 而非工作状态.

山东利恩斯智能科技有限公司

地址: 山东省德州市齐河县齐鲁高新区孵化器三号楼
邮编: 251100 电话/传真: 0534-2150417

邮箱: sales@liensi.com
网站: www.liensi.com