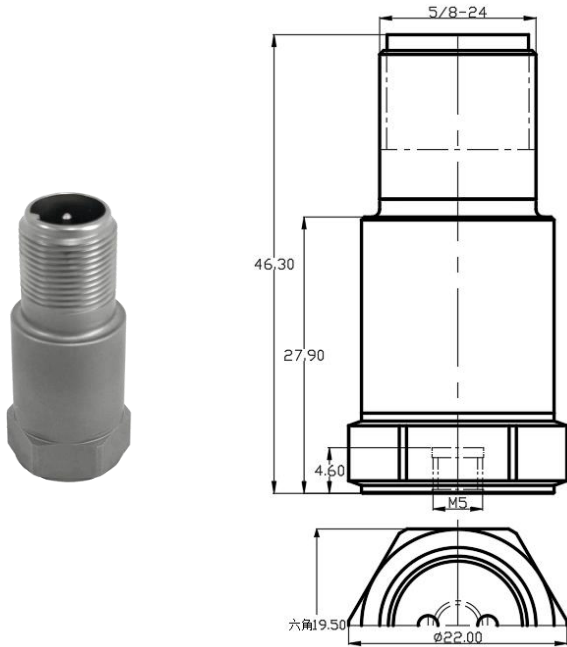


技术指标



- IEPE 型电压输出传感器
- 低阻抗电压信号输出，抗干扰能力强，更适合长距离信号传输
- 经济型芯体，剪切结构，稳定可靠
- 双层屏蔽设计，抗干扰，更适合工业环境测试
- 顶端 MIL-C-5015 输出

产品出厂配置:

使用说明书, 出厂校验报告,
安装螺钉

特性	单位	B09A57
灵敏度	mV/g	500
测量范围	g	±10
频响±5%	Hz	0.5-5
±10%	Hz	0.2-6
幅值线性	%	≤1
横向灵敏度	%	≤5
安装谐振频率	kHz	≥27
时间常数	s	≤1
分辨率	grms	0.00002
环境		
基座应变	g/ε	0.0008
冲击极限 ¹	gpk	220
最大振动 ²	grms	100
灵敏度温度系数	%/°C	0.1
工作温度	°C	-40~120
密封形式	IP68	激光焊接
电参数		
供电恒电压	VDC	20-30
供电恒电流	mA	2-20
满量程电压	V	±5
最大超量程输出	V	±6
直流偏置	V	10-14
输出阻抗	Ω	≤100
结构		
敏感元件		PZT-5 压电陶瓷
壳体材料		不锈钢
密封形式		激光焊接 IP68
输出接头		MIL-C-5015
安装形式		M5
对地绝缘	Ω	≥1×10 ⁸
质量	g	58.5
推荐安装扭矩	N·m	3.0

注: 1, 2:是指传感器在非通电状态下, 机械结构不损坏, 而非工作状态.

山东利恩斯智能科技有限公司

地址: 山东省德州市齐河县齐鲁高新区孵化器三号楼
邮编: 251100 电话/传真: 0534-2150417

邮箱: sales@liensi.com
网站: www.liensi.com