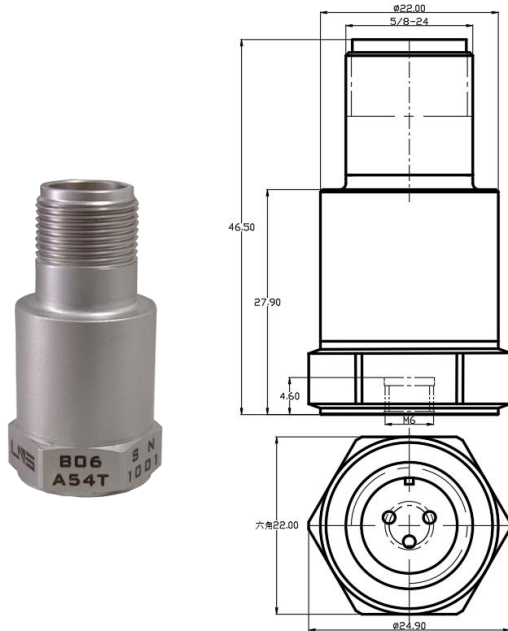
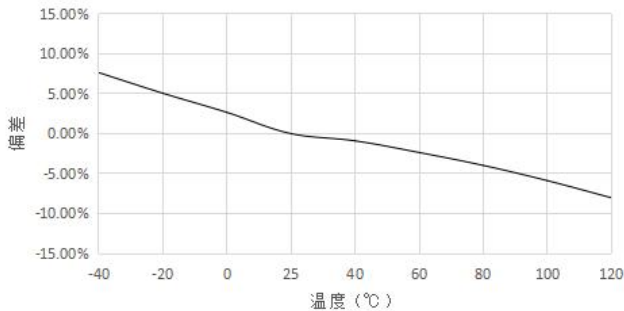


### 技术指标

特性	单位	B06A54T
灵敏度	mV/g	100
测量范围	g	±50
频响±10%	Hz	0.5-10k
±3dB	Hz	0.5-14k
幅值线性	%	≤1
横向灵敏度	%	≤5
安装谐振频率	kHz	≥27
时间常数	s	≤1
分辨率	grms	0.0001
<b>环境</b>		
冲击极限 <sup>1</sup>	gpk	1000
最大振动 <sup>2</sup>	grms	400
灵敏度温度系数	%/°C	-0.1
工作温度	°C	-40~120
<b>电参数</b>		
供电恒电压	VDC	20-30
供电恒电流	mA	2-20
满量程电压	V	±5
最大超量程输出	V	±6
直流偏置	V	10-14
输出阻抗	Ω	≤100
<b>温度传感器</b>		
温度灵敏度	mV/°C	10
输出 0°C	mV	500
精度	°C	±1
范围	°C	-40~120
<b>结构</b>		
敏感元件		压电陶瓷
壳体材料		不锈钢
密封形式		激光焊接 IP68
输出接头		3 芯 MIL-C-5015
安装螺纹		M6
对地绝缘	Ω	≥1×10 <sup>8</sup>
质量	g	66
推荐安装扭矩	N·m	3.5



灵敏度温度响应曲线



- 温振一体
- 低阻抗电压信号输出，抗干扰能力强，更适合长距离信号传输
- 剪切结构，稳定可靠
- 双层屏蔽设计，抗干扰，更适合工业环境测试
- 顶端三芯 MIL-C-5015 输出

#### 产品出厂配置:

使用说明书, 出厂校验报告, 安装螺钉

## 山东利恩斯智能科技有限公司

地址: 山东省德州市齐河县齐鲁高新区孵化器三号楼  
邮编: 251100 电话/传真: 0534-2150417

邮箱: sales@liensi.com  
网站: www.liensi.com

注: 1, 2: 是指传感器在非通电状态下, 机械结构不损坏, 而非工作状态。