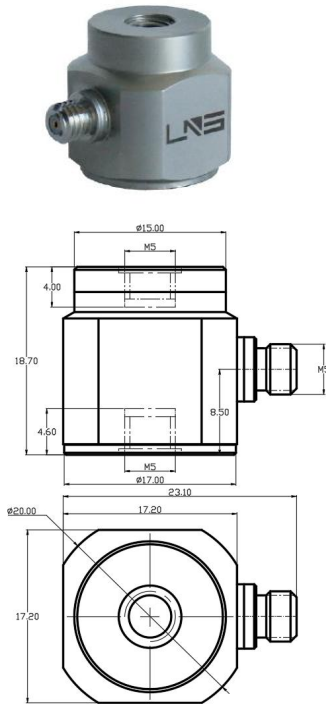


技术指标



- 双头 M5 背靠背标定参考标准传感器设计
- 高可靠性结构设计，频响特性更佳
- 特殊压电材料，高年稳定性，低横向灵敏度
- 侧端 M5 接嘴输出

产品出厂配置:

使用说明书, 出厂校验报告, 标准 1 米电缆,
安装螺钉

特性	单位	B02B04
灵敏度	mV/g	10
测量范围	g	±500
频响 ±2%	Hz	1-8k
±5%	Hz	0.5-10k
幅值线性	%	≤1
横向灵敏度	%	≤2
安装谐振频率	kHz	≥50
时间常数	s	≤1
分辨率	grms	0.001
环境		
基座应变	g/ε	0.0008
冲击极限 ¹	gpk	8000
最大振动 ²	grms	3000
灵敏度温度系数	%/°C	-0.07
工作温度	°C	-50~120
电参数		
供电恒电压	VDC	20-30
供电恒电流	mA	2-20
满量程电压	V	±5
最大超量程输出	V	±6
直流偏置	V	8-12
输出阻抗	Ω	≤100
结构		
敏感元件		PZ23 压电陶瓷
壳体材料		不锈钢
密封形式		激光焊接 IP68
输出接头		M5 侧端
安装螺纹		M5
对地绝缘	Ω	—
质量	g	31.5
推荐安装扭矩	N·m	3.0

注: 1, 2: 是指传感器在非通电状态下, 机械结构不损坏, 而非工作状态。

山东利恩斯智能科技有限公司

地址: 山东省德州市齐河县齐鲁高新区孵化器三号楼
邮编: 251100 电话/传真: 0534-2150417

邮箱: sales@liensi.com
网站: www.liensi.com