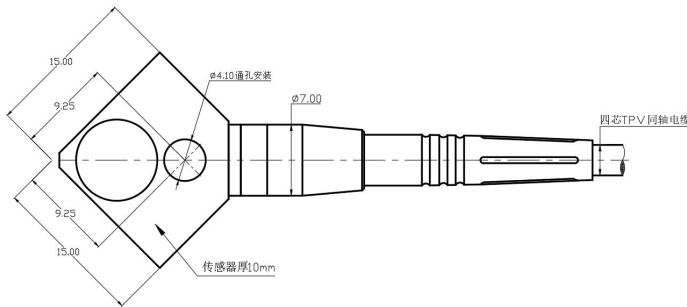


技术指标

特性	单位	B01Y71
灵敏度	mV/g	5
测量范围	g	±1000
频响 ±5%	Hz	2-9k
±10%	Hz	1-11k
幅值线性	%	≤1
横向灵敏度	%	≤5
安装谐振频率	kHz	≥70
时间常数	s	≤1
分辨率	grms	0.002
环境		
基座应变	g/ε	0.001
冲击极限 ¹	gpk	6000
最大振动 ²	grms	2500
灵敏度温度系数	%/°C	-0.07
工作温度	°C	-50~120
电参数		
供电恒电压	VDC	20-30
供电恒电流	mA	2-20
满量程电压	V	±5
最大超量程输出	V	±6
直流偏置	V	8-12
输出阻抗	Ω	≤100
结构		
敏感元件		压电陶瓷
壳体材料		钛合金
密封形式		激光焊接 IP68
输出接头		水密连体
安装形式		4.1 通孔/M5
对地绝缘	Ω	—
质量	g	10
推荐安装扭矩	N·m	3.0

注：1, 2:是指传感器在非通电状态下，机械结构不损坏，而非工作状态。



- 内置集成电路 IEPE 型
- 特殊水密结构，耐水压力达 2MPa 以上，专为水下测试环境设计
- 全系列使用记忆合金紧固件，稳定可靠，频响特性高
- 三轴通孔设计，安装方便快捷
- 一体电缆设计，多种量程可选

产品出厂配置:

使用说明书, 出厂校验报告, 标准 3 米四芯电缆, 安装螺钉, 安装组件

山东利恩斯智能科技有限公司

地址: 山东省德州市齐河县齐鲁高新区孵化器三号楼
 邮编: 251100 电话/传真: 0534-2150417

邮箱: sales@liensi.com
 网站: www.liensi.com