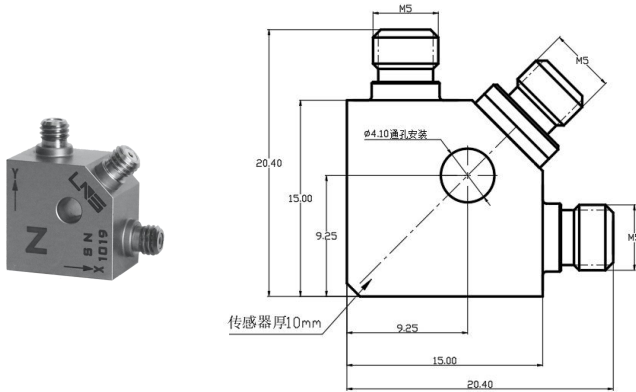
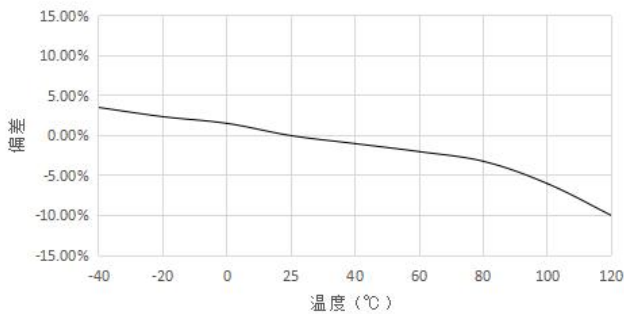


技术指标



灵敏度温度响应曲线



- 选用更集成化的微小型内置集成电路
- 采用钛合金材质壳体，三轴立方设计，体积小重量轻，更适合结构模态测量
- 全系列使用记忆合金紧固件，剪切结构，稳定可靠，频响特性好
- 通孔安装方便，快捷，对地绝缘隔离（使用安装组件）
- M5 接嘴输出

产品出厂配置:

使用说明书, 出厂校验报告, 标准 1 米电缆

安装螺钉, 绝缘安装组件

特性	单位	B00Y46
灵敏度	mV/g	0.25
测量范围	g	±20000
频响 ±5%	Hz	—
±10%	Hz	10-11k
幅值线性	%	≤3 (FS)
横向灵敏度	%	≤5
安装谐振频率	kHz	≥70
时间常数	s	≤0.5
分辨率	grms	0.04
环境		
基座应变	g/ε	0.001
冲击极限 ¹	gpk	24000
最大振动 ²	grms	—
灵敏度温度系数	%/°C	-0.07
工作温度	°C	-50~120
电参数		
供电恒电压	VDC	20-30
供电恒电流	mA	2-20
满量程电压	V	±5
最大超量程输出	V	±6
直流偏置	V	8-12
输出阻抗	Ω	≤100
结构		
敏感元件		PZ34 压电陶瓷
壳体材料		钛合金
密封形式		激光焊接 IP68
输出接头		M5×3
安装形式		4.1 通孔/M5
对地绝缘	Ω	—
质量	g	8.5
推荐安装扭矩	N·m	3.0

注: 1, 2: 是指传感器在非通电状态下, 机械结构不损坏, 而非工作状态.

山东利恩斯智能科技有限公司

地址: 山东省德州市齐河县齐鲁高新区孵化器三号楼
邮编: 251100 电话/传真: 0534-2150417

邮箱: sales@liensi.com
网站: www.liensi.com