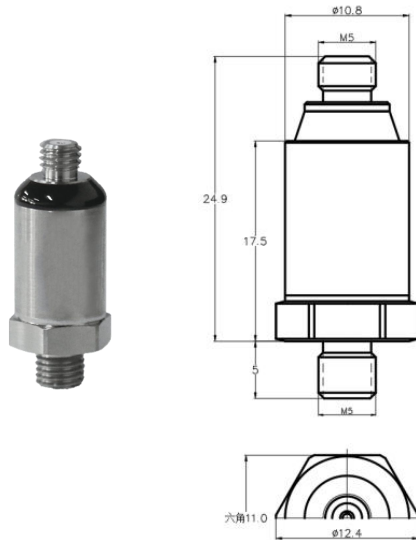


IEPE 单轴向冲击型加速度传感器

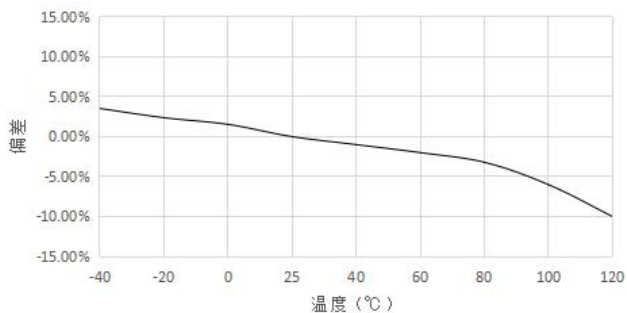
型号: B00AG3

技术指标

特性	单位	B00AG3
灵敏度 ±10%	mV/g	0.25
测量范围	g	±20000
频响 ±5%	Hz	—
±10%	Hz	10~11k
幅值线性	%	≤3 (FS)
横向灵敏度	%	≤5
安装谐振频率	kHz	≥70
时间常数	s	≤0.5
分辨率	grms	0.04
环境		
基座应变	g/ε	0.005
冲击极限 ¹	gpk	24000
最大振动 ²	grms	—
灵敏度温度系数	%/°C	-0.07
工作温度	°C	-50~120
电参数		
供电恒电压	VDC	20-30
供电恒电流	mA	2-20
满量程电压	V	±5
最大超量程输出	V	±6
直流偏置	V	8-12
输出阻抗	Ω	≤100
结构		
敏感元件		PZ34 压电陶瓷
壳体材料		钛合金
密封形式		激光焊接 IP68
输出接头		顶端 M5
安装螺纹		M5/M6×0.75
对地绝缘	Ω	≥1×10 ⁸
质量	g	7.7
推荐安装扭矩	N·m	3.0/3.5



灵敏度温度响应曲线



- 选用更集成化的微小型内置集成电路
- 特殊剪切结构，专为大振动及冲击测试设计
- 全系列使用记忆合金紧固件，稳定可靠，频响特性高
- 多种输出形式，多种量程可选
- 顶端 M5 接嘴输出

产品出厂配置:

使用说明书, 出厂校验报告, 标准 1 米电缆,

注: 1, 2: 是指传感器在非通电状态下, 机械结构不损坏, 而非工作状态.

山东利恩斯智能科技有限公司

地址: 山东省德州市齐河县齐鲁高新区孵化器三号楼
邮编: 251100 电话/传真: 0534-2150417

邮箱: sales@liensi.com
网站: www.liensi.com