

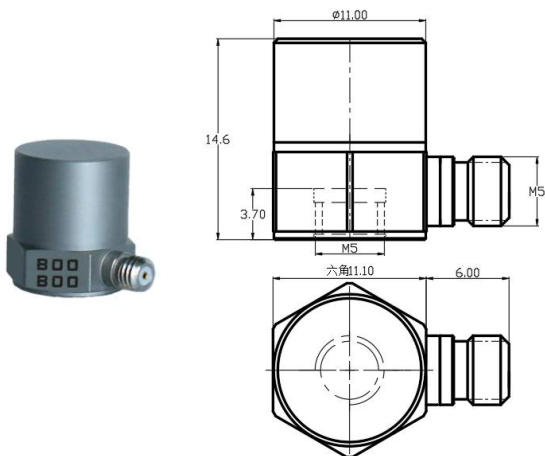
## IEPE 单轴向冲击型加速度传感器

**型号: B00B00**

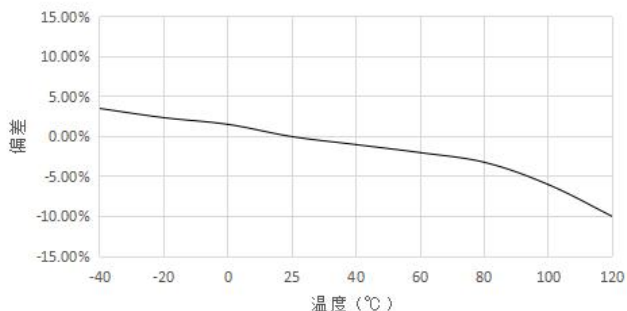
### 技术指标

特性	单位	B00B00
灵敏度 ±10%	mV/g	1
测量范围	g	±5000
频响 ±5%	Hz	—
±10%	Hz	5-11k
幅值线性	%	≤1
横向灵敏度	%	≤5
安装谐振频率	kHz	≥80
时间常数	s	≤0.5
分辨率	grms	0.01
<b>环境</b>		
基座应变	g/ε	0.005
冲击极限 <sup>1</sup>	gpk	10000
最大振动 <sup>2</sup>	grms	6000
灵敏度温度系数	%/°C	-0.07
工作温度	°C	-50~120
<b>电参数</b>		
供电恒电压	VDC	20-30
供电恒电流	mA	2-20
满量程电压	V	±5
最大超量程输出	V	±6
直流偏置	V	8-12
输出阻抗	Ω	≤100
<b>结构</b>		
敏感元件		PZ34 压电陶瓷
壳体材料		不锈钢
密封形式		激光焊接 IP68
输出接头		M5 侧端
安装螺纹		M5
对地绝缘	Ω	—
质量	g	5.4
推荐安装扭矩	N·m	3.0

注：1, 2:是指传感器在非通电状态下，机械结构不损坏，而非工作状态。



灵敏度温度响应曲线



- 选用更集成化的微型内置集成电路
- 特殊剪切结构，专为大振动及冲击测试设计
- 全系列使用记忆合金紧固件，稳定可靠，频响特性高
- 多种输出形式，多种量程可选
- 侧端 M5 接嘴输出

#### 产品出厂配置:

使用说明书, 出厂校验报告, 标准 1 米电缆,  
安装螺钉

## 山东利恩斯智能科技有限公司

地址: 山东省德州市齐河县齐鲁高新区孵化器三号楼  
邮编: 251100 电话/传真: 0534-2150417

邮箱: sales@liensi.com  
网站: www.liensi.com