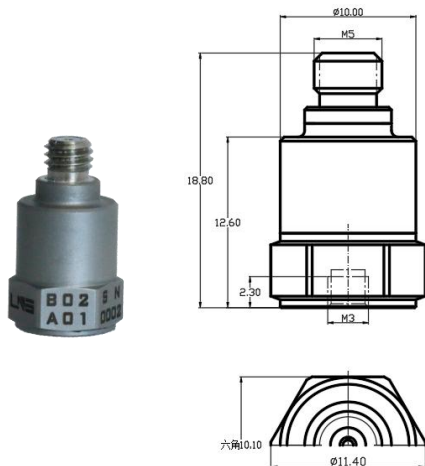
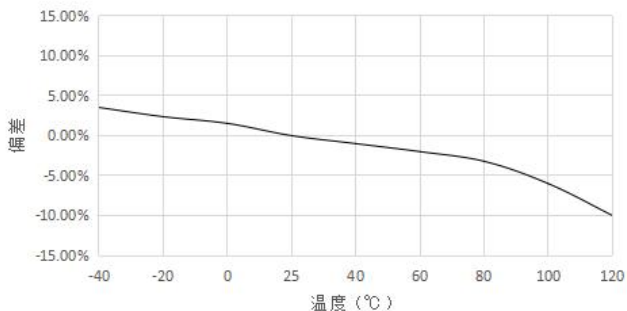


技术指标

特性	单位	B02A01
灵敏度 ±10%	mV/g	10
测量范围	g	±500
频响 ±5%	Hz	1-10k
±10%	Hz	0.5-12k
幅值线性	%	≤1
横向灵敏度	%	≤5
安装谐振频率	kHz	≥65
时间常数	s	≤1
分辨率	grms	0.001
环境		
基座应变	g/ε	0.005
冲击极限 ¹	gpk	8000
最大振动 ²	grms	3000
灵敏度温度系数	%/°C	-0.1
工作温度	°C	-40~120
电参数		
供电恒电压	VDC	20-30
供电恒电流	mA	2-20
满量程电压	V	±5
最大超量程输出	V	±6
直流偏置	V	8-12
输出阻抗	Ω	≤100
结构		
敏感元件		PZT-5 压电陶瓷
壳体材料		不锈钢/钛合金
密封形式		激光焊接 IP68
输出接头		M5 顶端
安装螺纹		M3
对地绝缘	Ω	—
质量	g	6/4.5
推荐安装扭矩	N·m	0.6



灵敏度温度响应曲线



- 选用更集成化的微小型电路
- 体积小，重量轻，更适合小型结构测量
- 全系列使用记忆合金紧固件，剪切结构，稳定可靠
- 顶端 M5 接嘴输出

产品出厂配置:

使用说明书, 出厂校验报告, 标准 1 米电缆, 安装螺钉

注: 1, 2:是指传感器在非通电状态下, 机械结构不损坏, 而非工作状态。

山东利恩斯智能科技有限公司

地址: 山东省德州市齐河县齐鲁高新区孵化器三号楼
邮编: 251100 电话/传真: 0534-2150417

邮箱: sales@liensi.com
网站: www.liensi.com