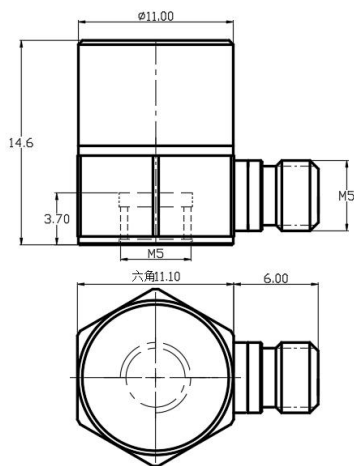
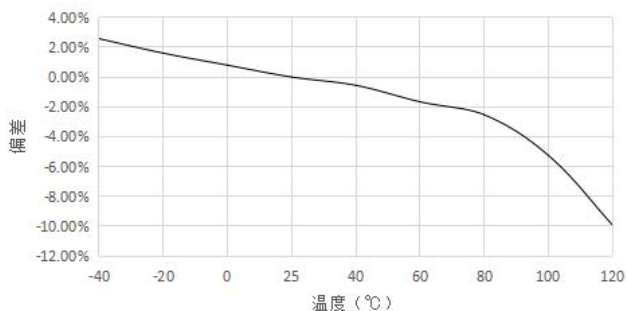


技术指标

| 特性 | 单位 | B05B06 |
|-------------------|------|-----------|
| 灵敏度 | mV/g | 50 |
| 测量范围 | g | ±100 |
| 频响 ±5% | Hz | 1-10k |
| ±10% | Hz | 0.5-12k |
| 幅值线性 | % | ≤1 |
| 横向灵敏度 | % | ≤5 |
| 安装谐振频率 | kHz | ≥44 |
| 时间常数 | s | ≤1 |
| 分辨率 | grms | 0.0002 |
| 环境 | | |
| 基座应变 | g/ε | 0.005 |
| 冲击极限 ¹ | gpk | 2000 |
| 最大振动 ² | grms | 800 |
| 灵敏度温度系数 | %/°C | -0.1 |
| 工作温度 | °C | -40~120 |
| 电参数 | | |
| 供电恒电压 | VDC | 20-30 |
| 供电恒电流 | mA | 2-20 |
| 满量程电压 | V | ±5 |
| 最大超量程输出 | V | ±6 |
| 直流偏置 | V | 8-12 |
| 输出阻抗 | Ω | ≤100 |
| 结构 | | |
| 敏感元件 | | 压电陶瓷 |
| 壳体材料 | | 钛合金 |
| 密封形式 | | 激光焊接 IP68 |
| 输出接头 | | M5 侧端 |
| 安装螺纹 | | M5 |
| 对地绝缘 | Ω | — |
| 质量 | g | 5 |
| 推荐安装扭矩 | N·m | 3.0 |



灵敏度温度响应曲线



- 选用更集成化的微小型电路
- 体积小，重量轻，更适合小型结构测量
- 全系列使用记忆合金紧固件，剪切结构，稳定可靠
- 侧端 M5 接嘴输出

产品出厂配置:

使用说明书, 出厂校验报告, 标准 1 米电缆, 安装螺钉

注: 1, 2: 是指传感器在非通电状态下, 机械结构不损坏, 而非工作状态。

山东利恩斯智能科技有限公司

地址: 山东省德州市齐河县齐鲁高新区孵化器三号楼
邮编: 251100 电话/传真: 0534-2150417

邮箱: sales@liensi.com
网站: www.liensi.com