

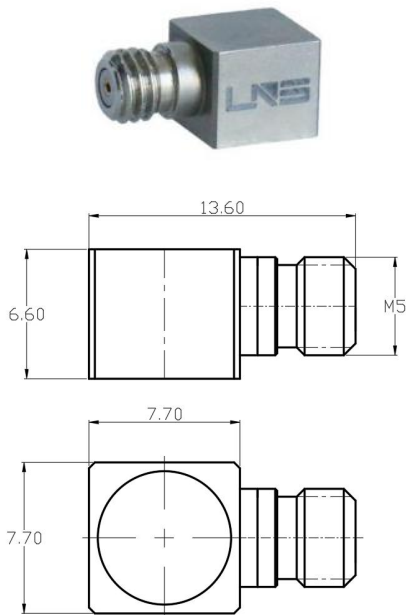
IEPE 微型模态测试型加速度传感器

型号: B05BM6

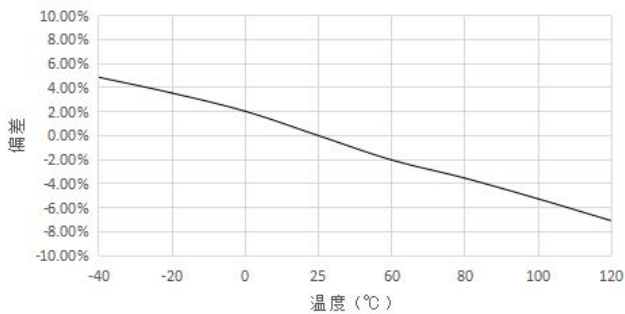
技术指标

特性	单位	B05BM6
灵敏度	mV/g	50
测量范围	g	±100
频响 ±5%	Hz	1-12k
±10%	Hz	0.5-14k
幅值线性	%	≤1
横向灵敏度	%	≤5
安装谐振频率	kHz	≥40
时间常数	s	≤1
分辨率	grms	0.0002
环境		
基座应变	g/ε	0.0008
冲击极限 ¹	gpk	2000
最大振动 ²	grms	800
灵敏度温度系数	%/°C	-0.07
工作温度	°C	-50~120
电参数		
供电恒电压	VDC	20-30
供电恒电流	mA	2-20
满量程电压	V	±5
最大超量程输出	V	±6
直流偏置	V	8-12
输出阻抗	Ω	≤100
结构		
敏感元件		PZ27 压电陶瓷
壳体材料		钛合金
密封形式		激光焊接 IP68
输出接头		M5 侧端
安装形式		粘接
对地绝缘	Ω	—
质量	g	2.1
推荐安装扭矩	N·m	—

注：1, 2:是指传感器在非通电状态下，机械结构不损坏，而非工作状态。



灵敏度温度响应曲线



- 选用更集成化的微型内集成电路
- 体积小，重量轻，专为模态及小结构测试设计
- 全系列使用记忆合金紧固件，稳定可靠，频响特性高
- 顶端 M5 接嘴输出

产品出厂配置:

使用说明书, 出厂校验报告, 标准 1 米电缆

山东利恩斯智能科技有限公司

地址: 山东省德州市齐河县齐鲁高新区孵化器三号楼
邮编: 251100 电话/传真: 0534-2150417

邮箱: sales@liensi.com
网站: www.liensi.com