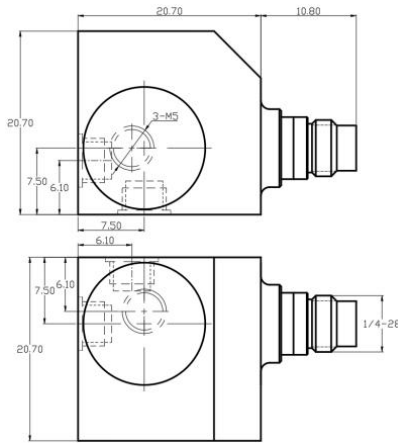
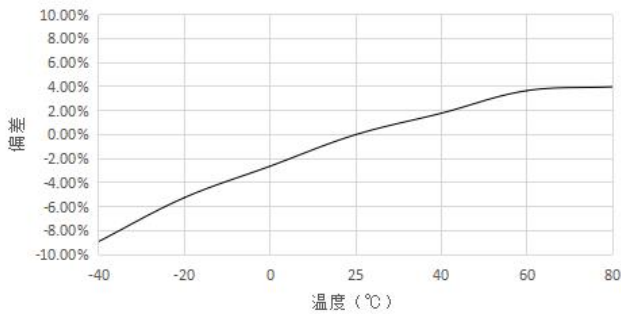


技术指标



灵敏度温度响应曲线



- 内置特殊微小型电路
- 大灵敏度设计, 可用于桥梁, 塔吊等机构测试
- 全系列使用记忆合金紧固件, 剪切结构, 稳定可靠, 可耐受更大冲击破坏
- 1/4-28 四芯接嘴输出

产品出厂配置:

使用说明书, 出厂校验报告, 标准 1 米电缆,
安装螺钉, 绝缘安装组件

特性	单位	B09Y36
灵敏度	mV/g	500
测量范围	g	±10
频响 ±5%	Hz	0.5-8k
±10%	Hz	0.3-10k
幅值线性	%	≤1
横向灵敏度	%	≤5
安装谐振频率	kHz	≥32
时间常数	s	≥2
分辨率	grms	0.00002
环境		
冲击极限 ¹	gpk	5000
最大振动 ²	grms	3000
灵敏度温度系数	%/°C	0.15
工作温度	°C	-40~120
电参数		
供电恒电压	VDC	20-30
供电恒电流	mA	2-20
满量程电压	V	±5
最大超量程输出	V	±6
直流偏置	V	8-12
输出阻抗	Ω	≤100
结构		
敏感元件		PZT-5 压电陶瓷
壳体材料		钛合金
密封形式		激光焊接 IP68
输出接头		1/4-28
安装螺纹		M5
对地绝缘	Ω	—
质量	g	37
推荐安装扭矩	N·m	3.0

注: 1, 2: 是指传感器在非通电状态下, 机械结构不损坏, 而非工作状态.

山东利恩斯智能科技有限公司

地址: 山东省德州市齐河县齐鲁高新区孵化器三号楼
邮编: 251100 电话/传真: 0534-2150417

邮箱: sales@liensi.com
网站: www.liensi.com