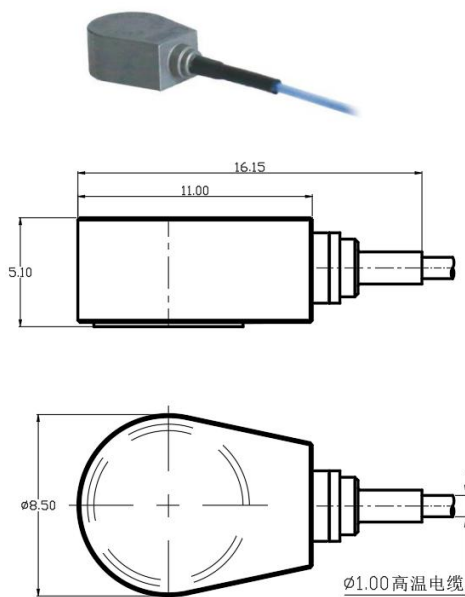


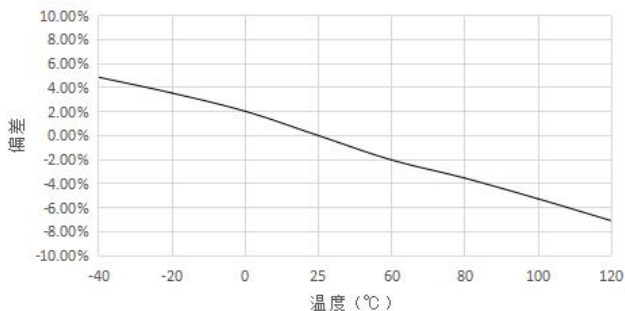
#### 技术指标

| 特性                | 单位   | B06CM1    |
|-------------------|------|-----------|
| 灵敏度               | mV/g | 100       |
| 测量范围              | g    | ±50       |
| 频响 ±5%            | Hz   | 1-10k     |
| ±10%              | Hz   | 0.5-11k   |
| 幅值线性              | %    | ≤1        |
| 横向灵敏度             | %    | ≤5        |
| 安装谐振频率            | kHz  | ≥38       |
| 时间常数              | s    | ≤1        |
| 分辨率               | grms | 0.0001    |
| <b>环境</b>         |      |           |
| 基座应变              | g/ε  | 0.005     |
| 冲击极限 <sup>1</sup> | gpk  | 1000      |
| 最大振动 <sup>2</sup> | grms | 400       |
| 灵敏度温度系数           | %/°C | -0.1      |
| 工作温度              | °C   | -50~120   |
| <b>电参数</b>        |      |           |
| 供电恒电压             | VDC  | 20-30     |
| 供电恒电流             | mA   | 2-20      |
| 满量程电压             | V    | ±5        |
| 最大超量程输出           | V    | ±6        |
| 直流偏置              | V    | 8-12      |
| 输出阻抗              | Ω    | ≤100      |
| <b>结构</b>         |      |           |
| 敏感元件              |      | PZ27 压电陶瓷 |
| 壳体材料              |      | 钛合金       |
| 密封形式              |      | 激光焊接 IP68 |
| 输出接头              |      | 侧端连体      |
| 安装形式              |      | 粘接        |
| 对地绝缘              | Ω    | —         |
| 质量                | g    | 1.9       |
| 推荐安装扭矩            | N·m  | —         |

注：1, 2:是指传感器在非通电状态下，机械结构不损坏，而非工作状态。



灵敏度温度响应曲线



- 选用更集成化的微小型内置集成电路
- 紧凑微型化设计，体积小，重量轻，更适合小型结构测量
- 全系列使用记忆合金紧固件，稳定可靠，频响特性高
- 多种输出形式，安装形式，量程可选
- 侧端连体电缆输出

#### 产品出厂配置:

使用说明书, 出厂校验报告, 标准 1 米电缆

## 山东利恩斯智能科技有限公司

地址: 山东省德州市齐河县齐鲁高新区孵化器三号楼  
邮编: 251100 电话/传真: 0534-2150417

邮箱: sales@liensi.com  
网站: www.liensi.com