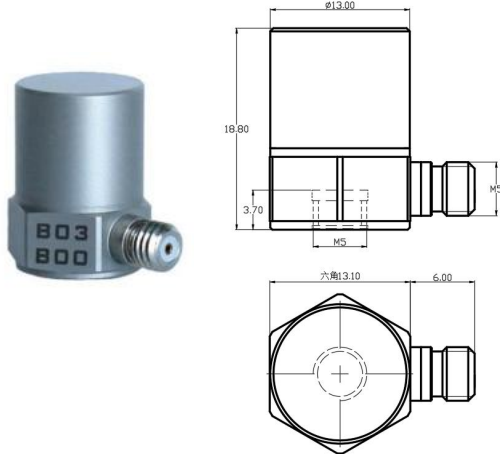


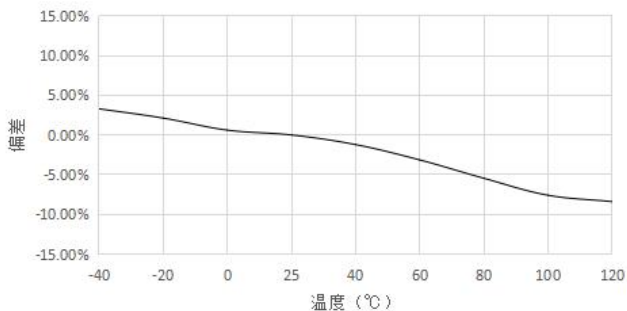
技术指标

特性	单位	B03B00
灵敏度	mV/g	20
测量范围	g	±250
频响 ±5%	Hz	1-10k
±10%	Hz	0.5-12k
幅值线性	%	≤1
横向灵敏度	%	≤5
安装谐振频率	kHz	≥40
时间常数	s	≤1
分辨率	grms	0.0005
环境		
基座应变	g/ε	0.008
冲击极限 ¹	gpk	5000
最大振动 ²	grms	2000
灵敏度温度系数	%/°C	-0.1
工作温度	°C	-40~120
电参数		
供电恒电压	VDC	20-30
供电恒电流	mA	2-20
满量程电压	V	±5
最大超量程输出	V	±6
直流偏置	V	8-12
输出阻抗	Ω	≤100
结构		
敏感元件		PZT-5 压电陶瓷
壳体材料		不锈钢
密封形式		激光焊接 IP68
输出接头		M5 侧端
安装螺纹		M5
对地绝缘		—
质量	g	12.5
推荐安装扭矩	N·m	3.0

注：1,2:是指传感器在非通电状态下，机械结构不损坏，而非工作状态。



灵敏度温度响应



- 通用 IEPE 型电压输出传感器
- 低阻抗电压信号输出，抗干扰能力强，更适合长距离信号传输
- 全系使用记忆合金紧固件，剪切结构，稳定可靠
- 标准型号，成系列，多种输出形式，多种量程可选
- 侧端 M5 接嘴输出

产品出厂配置:

使用说明书, 出厂校验报告, 标准 1 米电缆,
安装螺钉

山东利恩斯智能科技有限公司

地址: 山东省德州市齐河县齐鲁高新区孵化器三号楼
邮编: 251100 电话/传真: 0534-2150417

邮箱: sales@liensi.com
网站: www.liensi.com