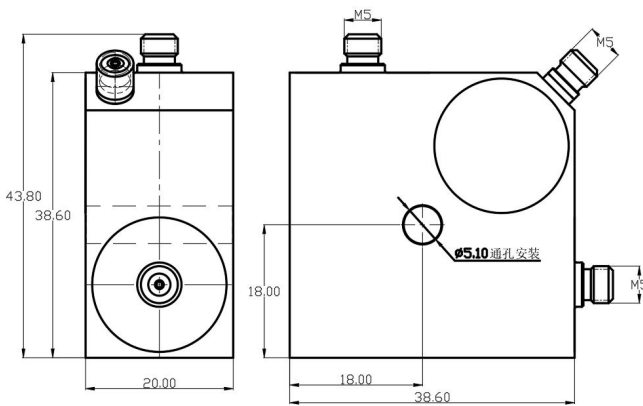


### 技术指标



- 选用超低频内置集成电路
- 采用钛合金材质壳体，三轴立方设计，一点多轴向测量
- 全系列使用记忆合金紧固件，剪切结构，稳定可靠
- 通孔安装方便，快捷，对地绝缘隔离（使用安装组件）
- M5 接嘴输出

#### 产品出厂配置:

使用说明书, 出厂校验报告, 标准 1 米电缆,  
安装螺钉

特性	单位	B10Y42
灵敏度	mV/g	1000
测量范围	g	±5
频响 ±5%	Hz	0.1-2k
±10%	Hz	0.07-3k
幅值线性	%	≤1
横向灵敏度	%	≤5
安装谐振频率	kHz	≥13
时间常数	s	≤10
分辨率	grms	0.00001
<b>环境</b>		
基座应变	g/ε	0.005
冲击极限 <sup>1</sup>	gpk	100
最大振动 <sup>2</sup>	grms	40
灵敏度温度系数	%/°C	-0.1
工作温度	°C	-50~120
<b>电参数</b>		
供电恒电压	VDC	20-30
供电恒电流	mA	2-20
满量程电压	V	±5
最大超量程输出	V	±6
直流偏置	V	8-12
输出阻抗	Ω	≤100
<b>结构</b>		
敏感元件		PZT-5 压电陶瓷
壳体材料		钛合金
密封形式		激光焊接 IP68
输出接头		M5×3
安装形式		5.1 通孔/M5
对地绝缘	Ω	—
质量	g	176
推荐安装扭矩	N·m	3.0

注: 1, 2: 是指传感器在非通电状态下, 机械结构不损坏, 而非工作状态.

## 山东利恩斯智能科技有限公司

地址: 山东省德州市齐河县齐鲁高新区孵化器三号楼  
邮编: 251100 电话/传真: 0534-2150417

邮箱: sales@liensi.com  
网站: www.liensi.com