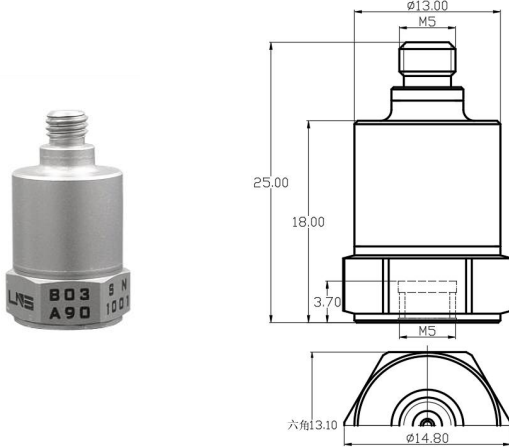
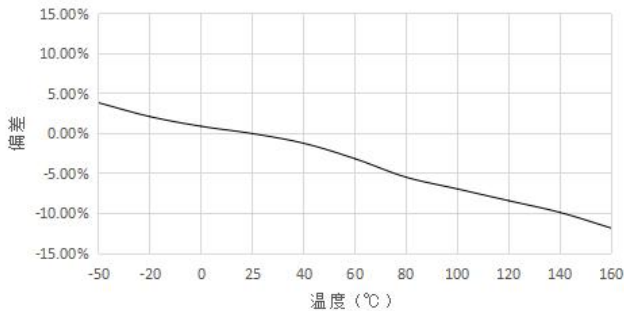


#### 技术指标

特性	单位	B03A90
灵敏度	mV/g	20
测量范围	g	±250
频响 ±5%	Hz	1-10k
±10%	Hz	0.5-13k
幅值线性	%	≤1
横向灵敏度	%	≤5
安装谐振频率	kHz	≥50
时间常数	s	≤1
分辨率	g rms	0.0005
<b>环境</b>		
基座应变	g/ε	0.0008
冲击极限 <sup>1</sup>	g pk	5000
最大振动 <sup>2</sup>	g rms	3000
灵敏度温度系数	%/°C	-0.07
工作温度	°C	-50~160
<b>电参数</b>		
供电恒电压	VDC	20-30
供电恒电流	mA	2-20
满量程电压	V	±5
最大超量程输出	V	±6
直流偏置	V	8-12
输出阻抗	Ω	≤100
<b>结构</b>		
敏感元件		PZ23 压电陶瓷
壳体材料		不锈钢
密封形式		激光焊接 IP68
输出接头		M5 顶端
安装螺纹		M5
对地绝缘	Ω	—
质量	g	14
推荐安装扭矩	N·m	3.0



灵敏度温度响应曲线



- 选用高温微小型内置电路
- 体积小重量轻, 频响特性高
- 全系列使用记忆合金紧固件, 稳定可靠, 频响特性高
- 标准型号, 成系列, 多种量程可选, 高品质压电材料, 低温漂
- 顶端 M5 接嘴或定制连体电缆输出

#### 产品出厂配置:

使用说明书, 出厂校验报告, 标准 1 米电缆,  
安装螺钉

注: 1, 2:是指传感器在非通电状态下, 机械结构不损坏, 而非工作状态。

## 山东利恩斯智能科技有限公司

地址: 山东省德州市齐河县齐鲁高新区孵化器三号楼  
邮编: 251100 电话/传真: 0534-2150417

邮箱: sales@liensi.com  
网站: www.liensi.com