

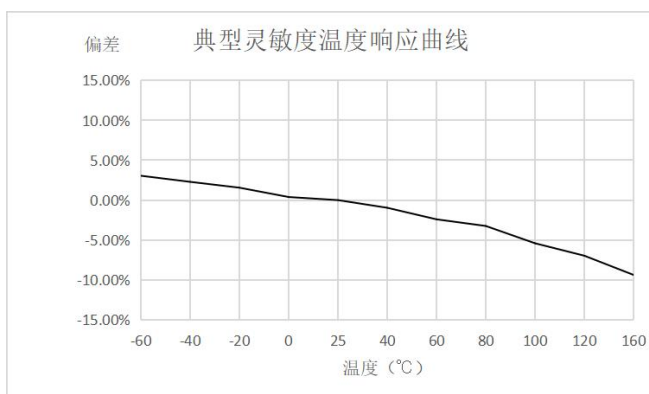
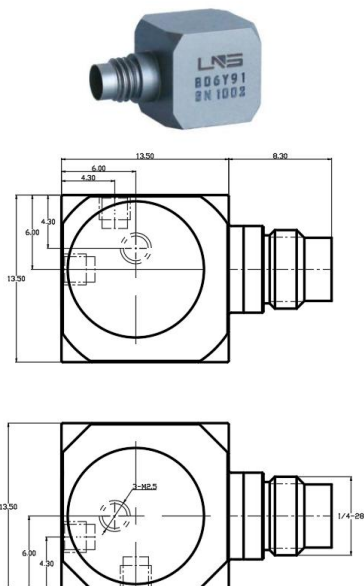
## IEPE 三轴高温立方型加速度传感器

**型号: B06Y91**

### 技术指标

特性	单位	B06Y91
灵敏度	mV/g	100
测量范围	g	±50
频响 ±5%	Hz	1-8k
±10%	Hz	0.5-10k
幅值线性	%	≤1
横向灵敏度	%	≤5
安装谐振频率	kHz	≥38
时间常数	s	≤1
分辨率	grms	0.0001
<b>环境</b>		
冲击极限 <sup>1</sup>	gpk	1000
最大振动 <sup>2</sup>	grms	400
灵敏度温度系数	%/°C	-0.08
工作温度	°C	-55~160
<b>电参数</b>		
供电恒电压	VDC	20-30
供电恒电流	mA	2-20
满量程电压	V	±5
最大超量程输出	V	±6
直流偏置	V	8-12
输出阻抗	Ω	≤100
<b>结构</b>		
敏感元件		PZ27 压电陶瓷
壳体材料		钛合金
密封形式		激光焊接 IP68
输出接头		1/4-28 四芯
安装形式		M2.5/粘接
对地绝缘	Ω	—
质量	g	9.5
推荐安装扭矩	N·m	0.4

注：1, 2:是指传感器在非通电状态下，机械结构不损坏，而非工作状态。



- 选用微小型内置高温电路
- 体积小，重量轻，频响特性高
- 全系列使用记忆合金紧固件，剪切结构，稳定可靠
- 标准型号，成系列，多种量程可选，高品质压电材料，低温漂
- 1/4-28 四芯集成接嘴输出，方便快捷

#### 产品出厂配置:

使用说明书, 出厂校验报告, 标准 1 米四芯电缆, 安装螺钉

## 山东利恩斯智能科技有限公司

地址: 山东省德州市齐河县齐鲁高新区孵化器三号楼  
邮编: 251100 电话/传真: 0534-2150417

邮箱: sales@liensi.com  
网站: www.liensi.com