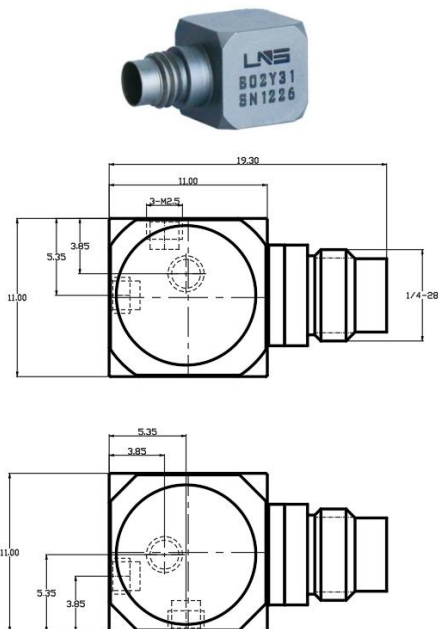


IEPE 三轴向立方结构型加速度传感器

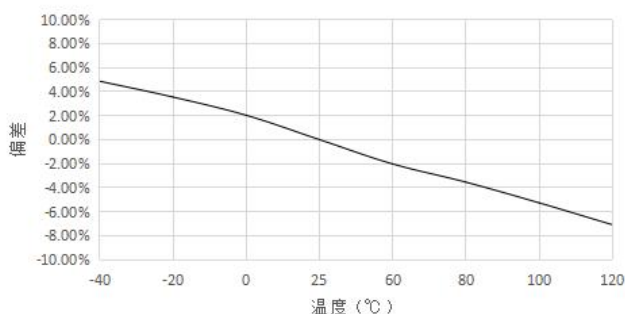
型号: B02Y31

技术指标

特性	单位	B02Y31
灵敏度	mV/g	10
测量范围	g	±500
频响 ±5%	Hz	1-8k
±10%	Hz	0.5-10k
幅值线性	%	≤1
横向灵敏度	%	≤5
安装谐振频率	kHz	≥70
时间常数	s	≤1
分辨率	grms	0.001
环境		
基座应变	g/ε	0.001
冲击极限 ¹	gpk	5000
最大振动 ²	grms	2000
灵敏度温度系数	%/°C	-0.1
工作温度	°C	-40~120
电参数		
供电恒电压	VDC	20-30
供电恒电流	mA	2-20
满量程电压	V	±5
最大超量程输出	V	±6
直流偏置	V	8-12
输出阻抗	Ω	≤100
结构		
敏感元件		PZT-5 压电陶瓷
壳体材料		钛合金
密封形式		激光焊接 IP68
输出接头		1/4-28 四芯
安装形式		M2.5/粘接
对地绝缘	Ω	—
质量	g	4.8
推荐安装扭矩	N·m	0.4



灵敏度温度响应曲线



- 选用更集成化的微型内置集成电路
- 采用钛合金材质壳体，三轴立方设计，一点多轴向测量
- 全系列使用记忆合金紧固件，剪切结构，稳定可靠
- 粘接安装方便，快捷，对地绝缘隔离（使用安装组件）
- 1/4-28 四芯集成接嘴输出，方便快捷

产品出厂配置:

使用说明书, 出厂校验报告, 标准 1 米四芯电缆,
安装螺钉, 绝缘安装组件

注: 1, 2: 是指传感器在非通电状态下, 机械结构不损坏, 而非工作状态.

山东利恩斯智能科技有限公司

地址: 山东省德州市齐河县齐鲁高新区孵化器三号楼
邮编: 251100 电话/传真: 0534-2150417

邮箱: sales@liensi.com
网站: www.liensi.com